



◆ 特点

- ◇ 8A 触点切换能力
- ◇ 低功耗，负载能力强
- ◇ 外形体积小，PCB式安装
- ◇ 优越的电气耐久性及可靠性
- ◇ 供单/双驱动线圈选择
- ◇ 环保产品（符合RoHS）
- ◇ 外形尺寸：20.2mm × 11.1mm × 10.5mm

◆ 触点负载

型号	WJ32A-1P	WJ32A-2P
额定负载（阻性）	8A 250VAC(COS φ=1.0) 5A 250VAC(COS φ=0.4) 5A 30VDC	5A 250VAC(COS φ=1.0) 3A 250VAC(COS φ=0.4) 5A 30VDC
最大切换电流	8A	5A
最大切换电压	250VAC/30VDC	250VAC/30VDC
最大切换功率	2000VA/150W	1250VA/150W

◆ 性能参数

触点材料	银合金	
接触电阻	100mΩ Max.	
吸合时间	10ms. Max.	
释放时间	10ms. Max.	
绝缘电阻	1,000mΩ Min. (DC500V)	
介质耐压	触点与触点间: AC1,000V 50/60Hz 1min	
	触点与线圈间: AC3,000V 50/60Hz 1min	
	触点组与触点组间: AC2,000V 50/60Hz 1min	
浪涌电压(触点与线圈间)	5000V(1.2x50 μ s)	
抗振动	稳定性 10~55Hz, 双振幅2.0mm; 强度 10~55Hz, 双振幅3.5mm	
抗冲击	耐久	10G min
	误动作	100G min
寿命	机械寿命 (每小时3600次)	10,000,000 次
	电气寿命 (每小时600次)	30,000 次
环境温度	-40℃~+85℃	
重量	约4.5g	

◆ 线圈参数(at 20℃)

L-标准型

额定电压 (VDC)	电阻 ± 10% (Ω)		动作/复归电压 (VDC)	脉冲宽度 (ms)	额定功率
	单线圈	双线圈			
5	167	83.5 83.5	80% 额定电压	100min	单/双 0.15W/0.3W
6	240	120 120			
9	540	270 270			
12	960	480 480			
24	3840	1920 1920			

## ◆ 订货标记

WJ32A -S -1 12 L 1M 1

线圈类型: 1-表示单线圈; 2-表示双线圈

触点形式: 1M表示一组常开; 2M表示两组常开; 1MD表示一组常开+一组常闭

线圈功率: L-标准型

线圈规格 (VDC): 05, 06, 09, 12, 24 (可特殊定制其它规格电压)

触点组数: 1-1P; 2-2P

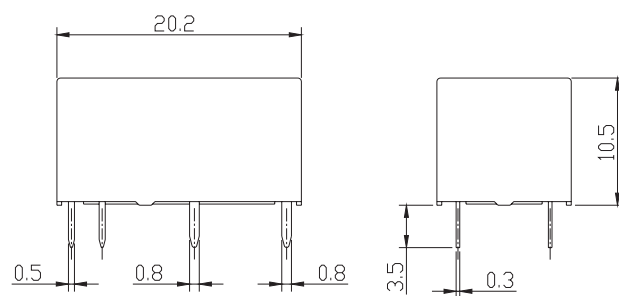
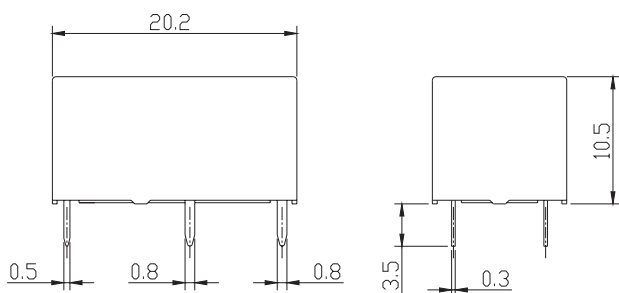
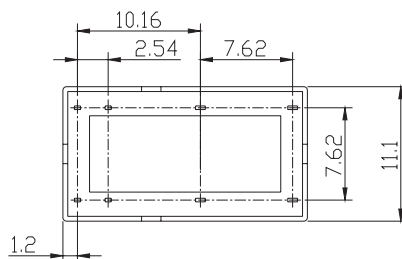
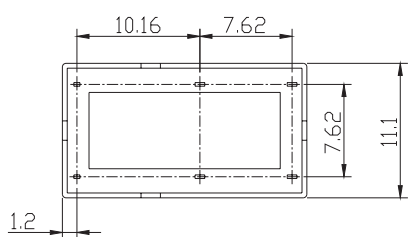
封装形式: S-塑封式; SH-防水式

基础型号: WJ32A

## ◆ 外形图(单位: mm)

单线圈

双线圈



备注: 产品部分外形尺寸未注明尺寸公差, 当 < 1mm, 公差为  $\pm 0.2\text{mm}$ ; 当在 1-5mm, 公差为  $\pm 0.3\text{mm}$ ; 当 > 5mm, 公差为  $\pm 0.4\text{mm}$ 。

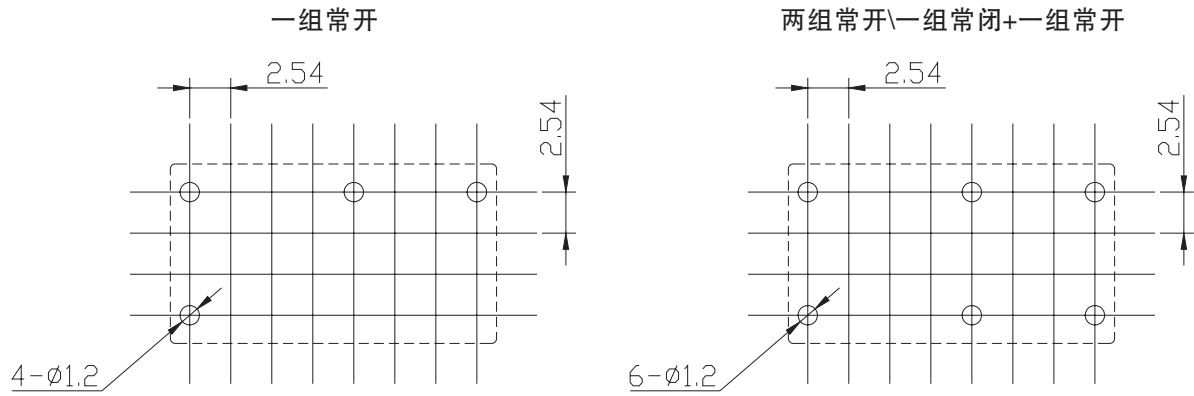
## ◆ 典型用途

◇ 智能开关

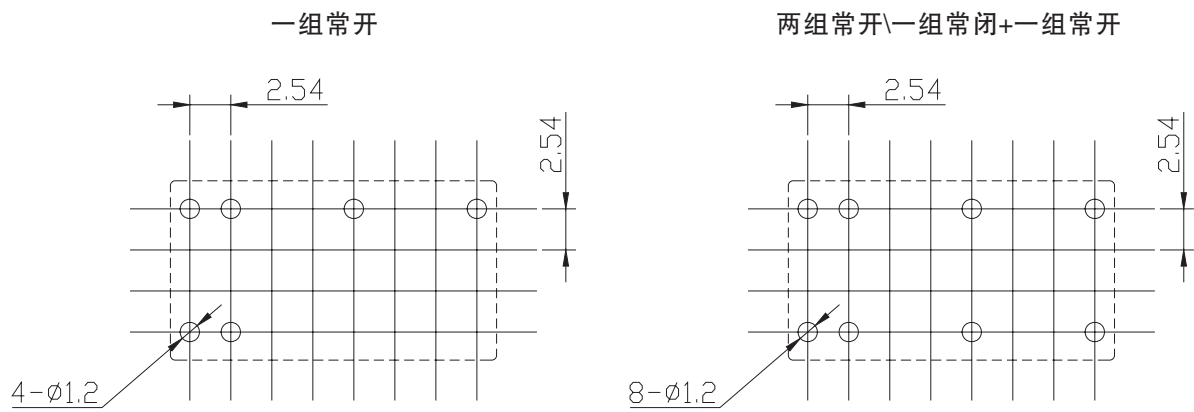
◇ 电气控制

◆ 安装图

单线圈



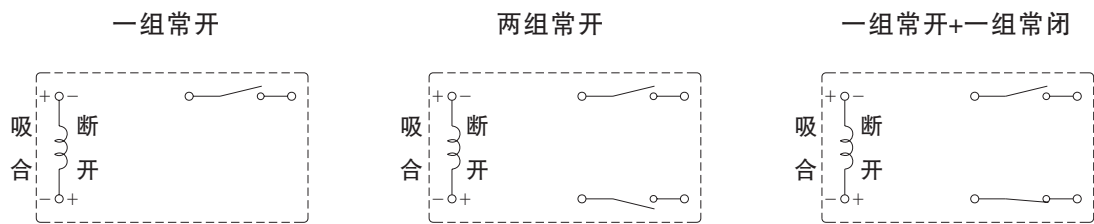
双线圈



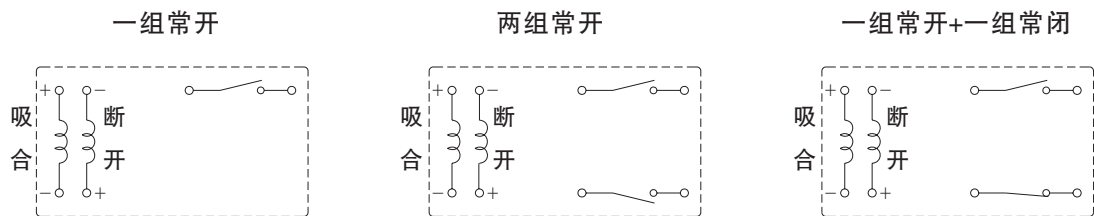
备注：安装孔尺寸 $XX \pm 0.1\text{mm}$ 。

◆ 接线图

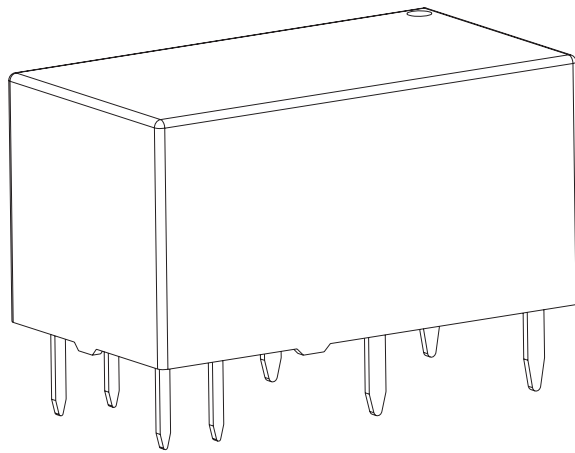
单线圈



双线圈



◆ 典型示例图



备注：若继电器需外接其它零部件，请咨询我司；

继电器出货状态默认为常闭状态；

注意事项：

- 1、磁保持继电器出厂状态为动作状态，但因运输或继电器安装时受到冲击及应力等因数的影响，触点可能会改变状态，在使用时可根据需求将其重新恢复到需求状态；
- 2、为了确保磁保持继电器的动作或复归，施加至线圈上的激励电压应达到线圈额定电压，脉冲宽度应大于动作或复归时间的5倍；不要同时向动作线圈及复归线圈施加电压，施加线圈之激励电压时时间不要超过1分钟；
- 3、不带软铜电刷线的磁保持继电器负载子引出脚不能焊锡，不能随意扳动，且不能同时刚性固定两引出脚；
- 4、继电器使用环境不能出现腐蚀性气体及其它恶劣环境因数。

声明：

本产品规格书仅供客户使用时参考，若有更改，恕不另行通知。  
客户应根据其具体应用领域的性能参数要求选择合适产品型号，如因选型不当所造成的责任与损失将由客户承担。  
如需获取更多技术支持，请联系万佳公司。