



◆ 特点

- ◇ 120A 触点切换能力
- ◇ 功耗低，脉冲驱动
- ◇ 强耐冲击，可靠性高
- ◇ 触点与线圈间的耐压4KV
- ◇ 可供单线圈和双线圈
- ◇ 环保产品（符合RoHS）
- ◇ 符合IEC62055-31 UC3 条款  
(接通3000A，承受：6000A短路电流)
- ◇ 外形尺寸：113.0mm × 52.0mm × 28.0mm

◆ 触点负载

型号	WJ33E	WJ33E
额定负载（阻性）	100A 250VAC	120A 250VAC
最大切换电流	100A	120A
最大切换电压	250VAC	250VAC
最大切换功率	25,000VA	30,000VA

◆ 性能参数

触点材料	银合金	
接触电阻	1mΩ Max.	
吸合时间	30ms. Max.	
释放时间	30ms. Max.	
绝缘电阻	1,000mΩ Min. (DC500V)	
介质耐压	触点与触点间: AC2, 000V; 50/60Hz 1min	
	触点与线圈间: AC4, 000V; 50/60Hz 1min	
	触点与线圈间: AC4, 000V; 50/60Hz 1min	
爬电距离	8mm	
抗振动	10~55Hz, 双振幅1.5mm	
抗冲击	耐久	10G min
	误动作	100G min
寿命	机械寿命 (每小时3600次)	100,000 次
	电气寿命 (每小时120次)	10,000 次
环境温度	-40℃~+70℃	
重量		

◆ 线圈参数 (at 20℃)

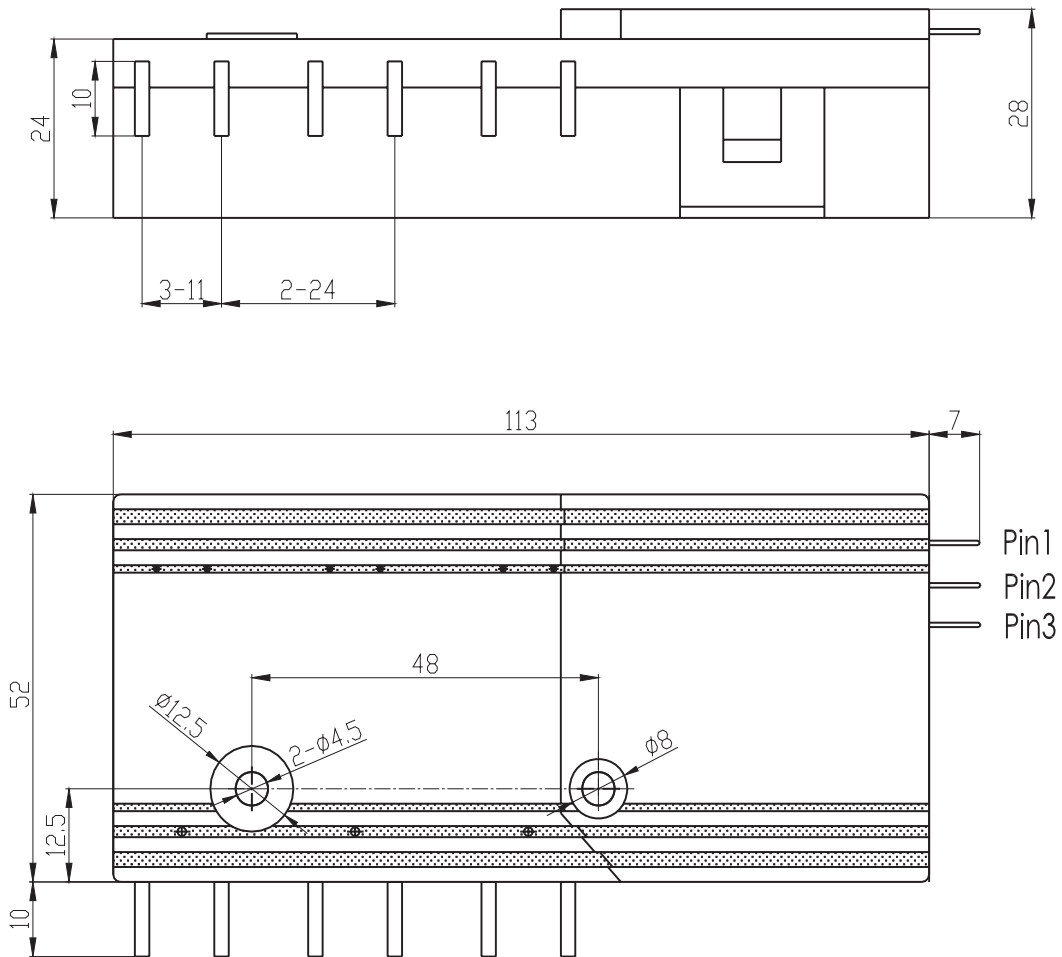
标准型

额定电压 (VDC)	电阻 ±10% (Ω)			动作/复归电压 (VDC)	脉冲宽度 (ms)	额定功率
	单线圈	双线圈				
5	5	2.6	2.5	80% 额定电压	100min	单/双 5W/10W
6	7.2	3.6	3.6			
9	16.2	8.1	8.1			
12	28.8	14.4	14.4			
24	115.2	57.6	57.6			
48	460.8	230.4	230.4			

◆ 订货标记

WJ33E	-100A	12	D	2	-XXX	
						客户要求的类型
						线圈规格: 1-表示单线圈; 2-表示双线圈
						线圈类型: D-表示标准型
						线圈规格 (VDC): 05, 06, 09, 12, 24, 48
						额定电流: 100A, 120A
						基础型号: WJ33E, 触点组数: 3组

◆ 外形图(单位: mm)

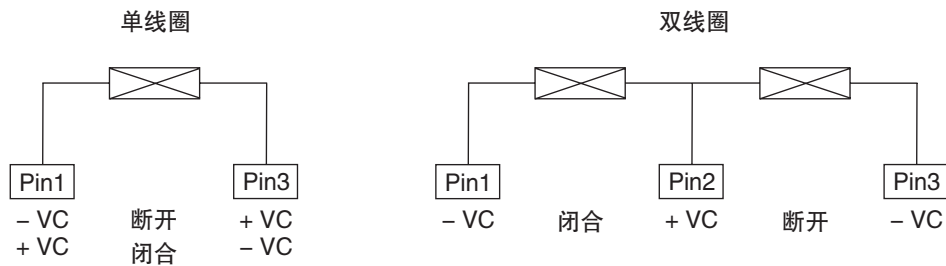


备注: 产品部分外形尺寸未注明尺寸公差, 当 < 1mm, 公差为 ±0.2mm; 当在 1-5mm, 公差为 ±0.3mm; 当 > 5mm, 公差为 ±0.4mm。

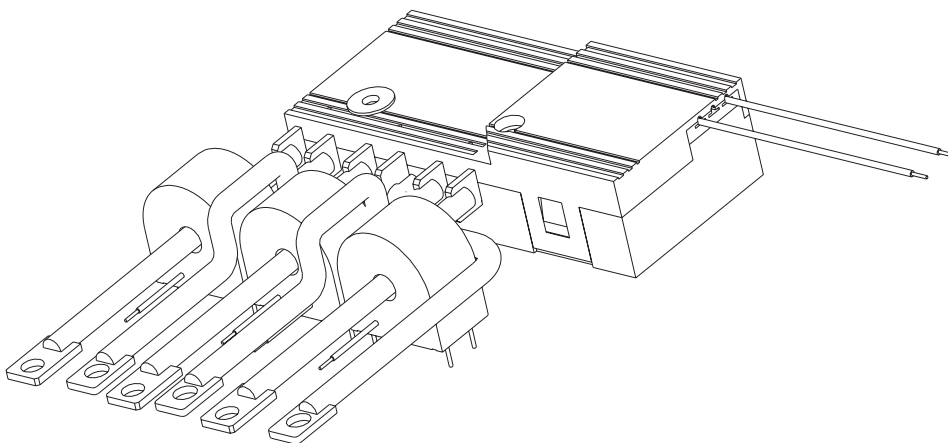
◆ 典型用途

- ◇ 智能电度表
- ◇ 电气远程控制
- ◇ 电力复合开关
- ◇ 电气设备

## ◆ 接线图



## ◆ 典型示例图



备注：以上为典型安装示例图，另可因客户要求或与客户联合进行设计；

若继电器需外接其它零部件，请咨询我司。

## 注意事项：

- 1、磁保持继电器出厂状态为动作状态，但因运输或继电器安装时受到冲击及应力等因数的影响，触点可能会改变状态，在使用时可根据需求将其重新恢复到需求状态；
- 2、为了确保磁保持继电器的动作或复归，施加至线圈上的激励电压应达到线圈额定电压，脉冲宽度应大于动作或复归时间的5倍；不要同时向动作线圈及复归线圈施加电压，施加线圈之激励电压时时间不要超过1分钟；
- 3、不带软铜电刷线的磁保持继电器负载端引出脚不能焊锡，不能随意扳动，且不能同时刚性固定两引出脚；
- 4、继电器使用环境不能出现腐蚀性气体及其它恶劣环境因数。

## 声明：

本产品规格书仅供客户使用时参考，若有更改，恕不另行通知。  
客户应根据其具体应用领域性能参数要求选择合适产品型号，如因选型不当所造成的责任与损失将由客户承担。  
如需获取更多技术支持，请联系万佳公司。